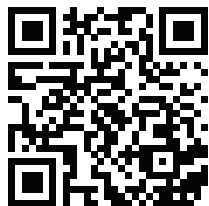


Дизайн. Уникальность. Инновации

Техническая
поддержка



Спасибо за выбор
нашего оборудования

SLINEX

Дизайн. Уникальность. Инновации

ML-20CR

вызывная панель
с камерой высокого
разрешения



AHD 1080P
(2 Мп)



EM-Marin

Инструкция по эксплуатации

SLINEX



Указания по безопасности

Прочтите и сохраните эту инструкцию.

Все работы, связанные с установкой данного продукта, должен выполнять квалифицированный специалист.

Соблюдайте температурный режим, используйте прибор при температуре от -40°C до $+50^{\circ}\text{C}$.

Устанавливать устройство следует на поверхностях, не склонных к вибрациям или ударным нагрузкам.

Устанавливайте устройство вдали от открытых источников тепла, таких как: радиаторы, обогреватели и печи.

Допускается установка устройства вблизи других устройств бытовой электроники, если температура окружающей среды не выходит за границы вышеупомянутых температур.

Устройство должно быть защищено от погодных воздействий, таких как: прямой солнечный свет, вода (дождь) или снег.

Не используйте агрессивные или абразивные моющие средства для чистки корпуса прибора. Используйте мягкую увлажненную ткань или салфетку для удаления трудных загрязнений.

Не перегружайте розетки и удлинители по мощности, т.к. это может привести к пожару или поражению электрическим током.

Защита окружающей среды



Если вы видите этот символ на продукте, не выбрасывайте его с промышленными или пищевыми отходами. В некоторых регионах созданы системы для сбора и утилизации электронного оборудования. Свяжитесь с местными органами власти для получения информации об утилизации для вашего региона.

Авторские права и ограничение ответственности

Все права защищены. Никакая часть данной публикации не может быть воспроизведена в любой форме и любыми средствами, переведена на другой язык, переписана, переделана в любой другой форме, храниться в поисковой системе или передаваться любыми средствами, включая электронные или механические.

Запрещена запись или ксерокопирование без предварительного письменного разрешения владельца.

Внимание!



В связи с постоянным проведением модернизаций и улучшения функциональности оборудования, внешний вид, технические характеристики и функциональность могут быть изменены без предварительного уведомления.

Данное руководство пользователя может содержать неточности или опечатки. Производитель оставляет за собой право вносить изменения к информации, содержащейся в данном руководстве, а также к комплектации и/или общему описанию изделия.

Содержание

1. Комплект поставки.....	4
2. Характеристики	4
3. Описание	5
4. Схема подключения	7
5. Монтаж	8
6. Программирование карт доступа.....	10
7. Переключение режимов видеокамеры	12
8. Условия гарантии.....	13

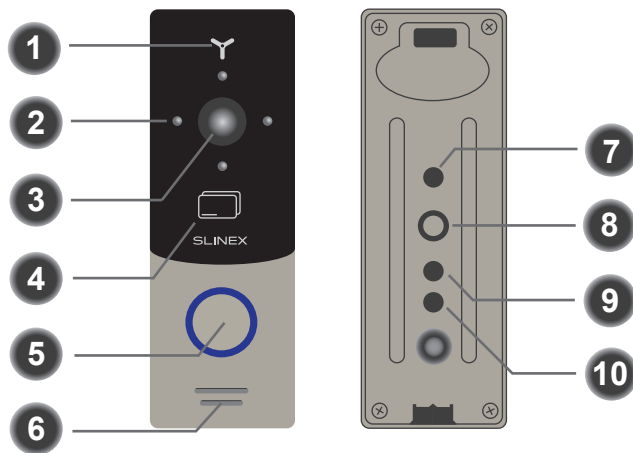
1. Комплект поставки

Вызывная панель ML-20CR – 1 шт.
 Адаптер питания – 1 шт.
 Бесконтактные ключи – 3 шт.
 Угловой кронштейн – 1 шт.
 Плоский кронштейн – 1шт.
 Козырек – 1 шт.
 Кронштейн для врезного монтажа – 1 шт. (может не входить в комплект)
 Комплект саморезов и дюбелей для монтажа – 1 компл.
 Инструкция по эксплуатации – 1 шт.

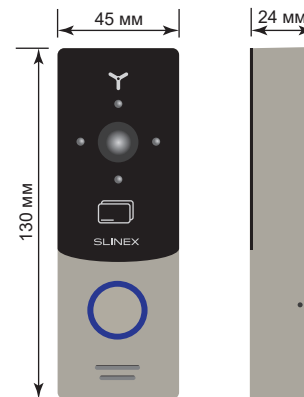
2. Характеристики

МАТРИЦА	НАПРЯЖЕНИЕ ПИТАНИЯ
1/2,9" CMOS, 1920×1080 пикс.	Постоянное, +12 В
ТИП ВИДЕОСИГНАЛА	ПОТРЕБЛЕНИЕ ПИТАНИЯ
АHD 1080p (2 Мп), АHD 720p (1 Мп) или CVBS (PAL)	Максимальный ток - 300 мА
УГОЛ ОБЗОРА	ТИП УСТАНОВКИ
115°	Накладной или врезной монтаж
ТИП ПОДСВЕТКИ	РАЗМЕРЫ
Инфракрасная, дальность 1,5 м.	45×130×24 мм
КАРТЫ ДОСТУПА	РАБОЧАЯ ТЕМПЕРАТУРА
EM-Marin, до 248 штук	-40 ... +50 °С

3. Описание



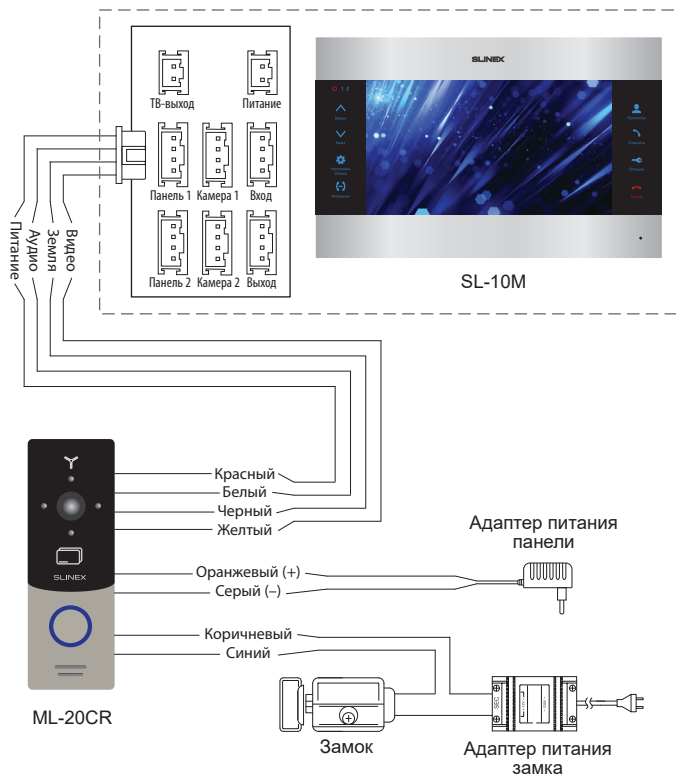
- 1 Микрофон
- 2 Ночная инфракрасная подсветка
- 3 Видеокамера
- 4 Считыватель бесконтактных карт
- 5 Кнопка вызова
- 6 Динамик
- 7 Переключатель режимов видеокамеры
- 8 Коммуникационный кабель
- 9 Кнопка сброса настроек считывателя
- 10 Потенциометр громкости динамика



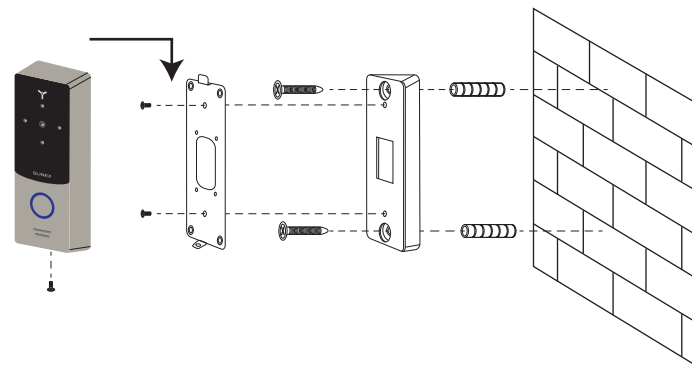
Расцветка проводов

Красный	Питание (к домофону)
Черный	Земля (к домофону)
Желтый	Видео (к домофону)
Белый	Аудио (к домофону)
Коричневый	Н.О. контакт реле замка
Синий	Общий контакт реле замка
Фиолетовый	Контакт интерфейса Wiegand D0
Зеленый	Контакт интерфейса Wiegand D1
Оранжевый	Питание, +12В от адаптера питания
Серый	Земля (для адаптера питания)

4. Схема подключения

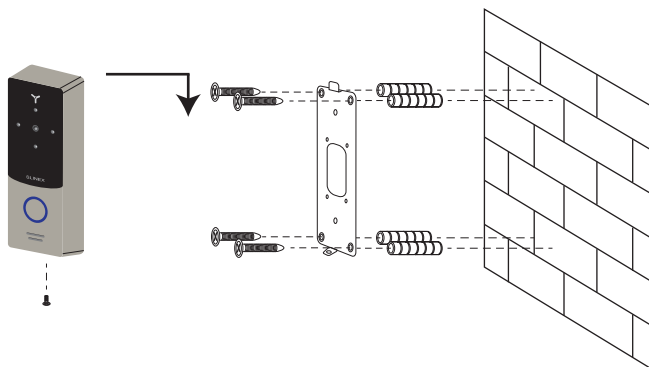


5. Монтаж



Монтаж на угловой кронштейн

- 1) Расположите угловой кронштейн вызывной панели в месте предполагаемого монтажа, на высоте 150-160 см от пола.
- 2) Разметьте и просверлите 2 отверстия в стене.
- 3) Поместите в отверстия пластиковые дюбеля из комплекта поставки.
- 4) Зафиксируйте угловой кронштейн на стене с помощью саморезов.
- 5) С помощью болтов прикрутите плоский кронштейн поверх углового.
- 6) Подключите коммуникационные провода вызывной панели и зафиксируйте панель на плоском кронштейне с помощью болта со стороны нижней грани.



Монтаж на плоский кронштейн

- 1) Расположите плоский кронштейн вызывной панели в месте предполагаемого монтажа, на высоте 150-160 см от пола.
- 2) Разметьте и просверлите 4 отверстия в стене.
- 3) Поместите в отверстия пластиковые дюбеля из комплекта поставки.
- 4) Зафиксируйте плоский кронштейн на стене с помощью саморезов.
- 5) Подключите коммуникационные провода вызывной панели и зафиксируйте ее на плоском кронштейне с помощью болта со стороны нижней грани.

6. Программирование карт доступа

Подключите питание панели с помощью входящего в комплект адаптера питания 12В, через оранжевый (+) и серый (-) провода коммуникационного кабеля вызывной панели.

Полный сброс настроек считывателя

Нажмите и удерживайте кнопку «сброса настроек считывателя» около 5 секунд (кнопка находится на задней крышке и обозначена цифрой 9 на схеме на странице 6), до тех пор, пока панель не издаст прерывистый звуковой сигнал. Это означает что память считывателя очищена.

Добавление карты администратора

- 1) Кратковременно нажмите кнопку «сброса настроек считывателя» для входа в режим добавления карты администратора. При этом вызывная панель издаст одиночный звуковой сигнал и подсветка кнопки вызова загорится синим цветом;
- 2) В течении 10 секунд поднесите к считывателю карту, которая будет использоваться в качестве администраторской. При успешном считывании панель издаст длинный звуковой сигнал. (Если не поднести карту в течении 10 секунд, то панель перейдет в режим ожидания). В вызывной панели может быть только одна карта администратора.

Добавление и удаление пользовательских карт

- 1) Для входа в режим добавления пользовательских карт, в режиме ожидания поднесите к считывателю карту администратора один раз. При этом панель издаст двойной звуковой сигнал и кнопка подсветки загорится синим цветом;
- 2) Последовательно поднесите к считывателю каждую из пользовательских карт, которые требуется добавить в память считывателя. При добавлении каждой новой карты панель издает краткий двойной звуковой сигнал. Если панель издает 4-х кратный звуковой сигнал, это значит что данная карта уже записана в память устройства.
- 3) По окончании добавления новых карт повторно поднесите к считывателю карту администратора. При этом панель издаст двойной звуковой сигнал и подсветка кнопки вызова загорится красным цветом. В данном режиме можно удалять уже записанные карты доступа путем поднесения их к считывателю, аналогично процессу записи. Для выхода из режима удаления карт поднесите к считывателю карту администратора или подождите 10 секунд.
- 4) В режиме добавления или удаления карт доступа, если не подносить к считывателю никаких карт в течении 10 секунд, то он автоматически перейдет в режим ожидания. Максимальное количество пользовательских карт, которые могут храниться в памяти считывателя, составляет 248 штук.

Звуковая и визуальная индикация.

- Успешное открытие двери – одиночный звуковой сигнал и двойное включение синей подсветки кнопки вызова;
- Карта отсутствует в базе – тройной звуковой сигнал и двойное включение красной подсветки кнопки вызова;
- Режим добавления карт – горит синяя подсветка кнопки вызова;
- Режим удаления карт – горит красная подсветка кнопки вызова;
- Успешное добавление или удаление карты – двойной звуковой сигнал;

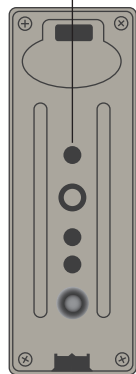
7. Переключение режимов видео

Видеокамера данной вызывной панели может работать в трех режимах: AHD 1080p (2Мп), AHD 720p (1Мп) или аналоговый CVBS (PAL). Для использования режима AHD нужно подключать панель к домофону, способному работать с видеокамерами данной системы высокого разрешения.

Для последовательного переключения режимов нажмите и удерживайте кнопку на задней крышке вызывной панели около 5 секунд. При этом происходит переход от одного режима к другому, в следующей последовательности:

AHD (1080P) → PAL → AHD (720P) → AHD (1080P) ...

Кнопка переключения режимов видео находится под резиновой заглушкой



8. Условия гарантии

Производитель гарантирует нормальное функционирование системы/изделия при соблюдении потребителем правил эксплуатации.

Согласно условиям ограниченной гарантии, срок гарантийного обслуживания составляет 12 месяцев с момента покупки системы/изделия.

Период гарантийного обслуживания может быть расширен в зависимости от законодательства страны или политики продажи оборудования дистрибьютором.

Гарантийные обязательства дают право покупателю на гарантийный ремонт (возобновление работоспособности изделия) на протяжении указанного срока, в случаях, когда работоспособность нарушена в результате заводского дефекта производителя и покупателем не нарушены условия хранения, транспортирования, установки и эксплуатации изделия.

Производитель не несет гарантийных обязательств, а изделиям не предоставляется гарантийное обслуживание в следующих случаях:

- нарушения целостности или комплектности системы/изделия;
- нарушения правил установки или эксплуатации системы/изделия;
- наличие механических повреждений, следов попадания вовнутрь изделия посторонних предметов, жидкостей, насекомых, пыли, грязи и т.п.;
- нарушения пломб, стикеров, серийных номеров производителя, наличия их механических повреждений, нанесения ущерба в результате

результате нарочных или случайных (в случае незнания) действий потребителя;

- посторонних вмешательств при выполнении ремонтных работ самостоятельно или представителями других, не уполномоченных на это организаций;
- нанесения ущерба несоответствием электропитающих кабельных сетей требованиям технических стандартов, а также в случаях перепадов напряжения или аварии в электросетях.

Гарантийные обязательства производителя не включают его ответственность за соответствие товара личным требованиям и пожеланиям покупателя.

В случае отсутствия необходимых для ремонта запасных частей или комплектующих, производитель оставляет за собой право замены их аналогичными, без ухудшения эксплуатационных характеристик изделия. Согласованная с покупателем замена товара производится в случае, если товар не может быть отремонтирован. Данные гарантийные обязательства не распространяются на аксессуары, не входящие в комплект изделия, такие как аккумуляторы, внешние блоки питания, соединительные шнуры, разъемы и т.д., а также детали и части изделия, вышедшие из строя в результате естественного износа.