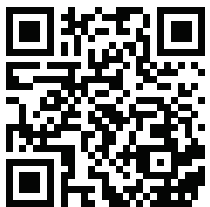


Дизайн. Унікальність. Інновації

Технічна
підтримка



Дякуємо за вибір
нашого обладнання

SLINEX

Дизайн. Унікальність. Інновації

ML-201P

IP відеопанель



1080P
(2 Мп)



Вбудований
Wi-Fi

Інструкція з експлуатації

SLINEX



Вказівки з техніки безпеки

Прочитайте та збережіть цю інструкцію.

Усі роботи, пов'язані з установкою цього продукту, повинні виконуватися кваліфікованим спеціалістом.

Дотримуйтесь температурного режиму, використовуйте прилад при температурі від -40 до $+50$ °C.

Прилад потрібно встановлювати на поверхнях, які не підлягають вібраціям та ударним навантаженням.

Встановлюйте прилад на безпечній відстані від відкритих джерел тепла, таких як радіатори, обігрівачі та печі.

Допускається встановлення приладу поряд з іншими пристроями побутової електроніки, якщо температура оточуючого середовища не перевищує вищевказаних температурних показників.

Пристрій необхідно захистити від впливу природних явищ, таких як: пряме сонячне світло, вода (дощ) або сніг.

Не використовуйте агресивні або абразивні миючі засоби для очищення корпусу пристрою.

Використовуйте м'яку вологу серветку для видалення стійких забруднень.

Не перевантажуйте розетки та подовжувачі, це може спричинити пожежу або отримання уражень електричним струмом.

Захист оточуючого середовища



Якщо ви бачите це позначення на етикетці, не викидайте його з промисловими та харчовими відходами. У деяких регіонах створені системи для збору та утилізації електронного обладнання. Зв'яжіться з місцевими органами влади для отримання інформації про утилізацію у вашому регіоні.

Авторські права та обмеження відповідальності

Усі права захищені. Жодна частина цієї публікації не може бути відтворена в будь-якій формі та будь-якими засобами, перекладена іншою мовою, перероблена в будь-якій іншій формі, зберігатися в пошуковій системі або передаватися будь-якими іншими засобами, включаючи електронні та механічні.

Заборонений запис та ксерокопіювання без попереднього письмового дозволу власника.

Увага!



Зважаючи на регулярне проведення робіт по модернізації та покращенню функціональності обладнання, зовнішній вигляд, технічні характеристики і функціональність можуть змінюватися без попереднього повідомлення. Дана інструкція користувача може містити неточності або друкарські помилки. Виробник залишає за собою право вносити зміни до інструкції, а також до комплектації та/або загального опису виробу.

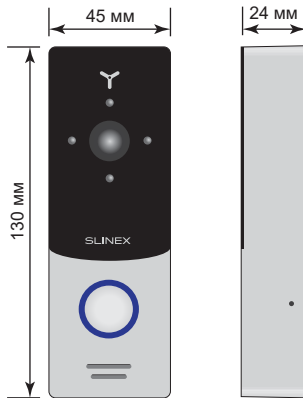
Зміст

1. Комплект поставки.....	3
2. Характеристики.....	3
3. Опис.....	4
4. Установка.....	5
4.1 Вибір кабелю.....	5
4.2 Схеми підключення.....	5
4.3 Монтаж.....	7
5. Умови гарантії.....	8

1. Комплект поставки

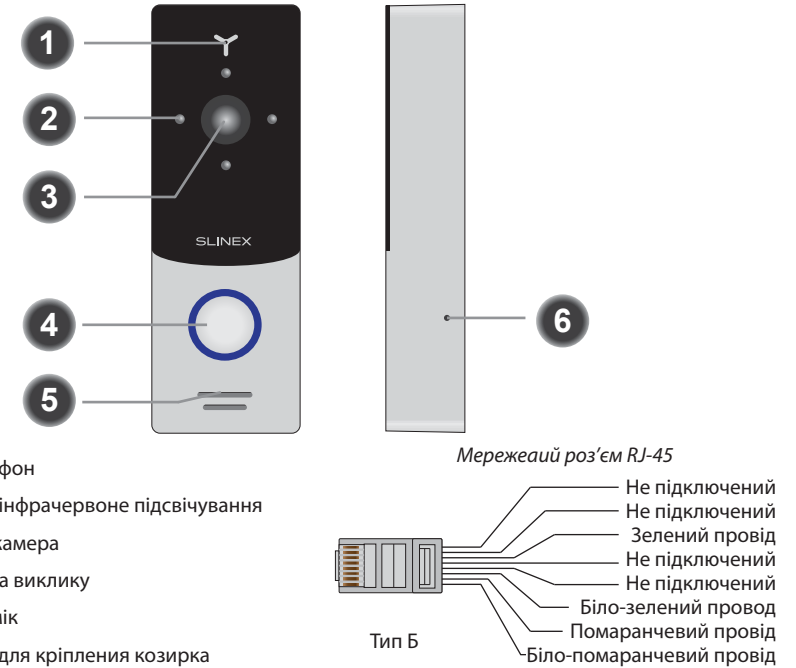
- Панель виклику ML-20IP - 1 шт.
- Кутовий кронштейн - 1 шт.
- Накладний кронштейн - 1 шт.
- Протидощовий козирок - 1 шт.
- Кронштейн для врізного монтажу - 1 шт.
- Адаптер живлення - 1 шт.
- Зовнішня Wi-Fi антена - 1 шт.
- Комплект саморізів та дюбелів для монтажу - 1 компл.
- Інструкція з експлуатації - 1 шт.

2. Характеристики



<p>СЕНСОП 1/4" CMOS, з механічним інфрачервоним фільтром</p> <p>КУТ ОГЛЯДУ 145°</p> <p>РОЗДІЛЬНА ЗДАТНІСТЬ 1080p (2 Мп)</p> <p>ТИП ПІДСВІЧУВАННЯ Інфрачервоне, дистанція 1 м.</p> <p>ТИП УСТАНОВКИ Накладний або врізний монтаж</p>	<p>ЖИВЛЕННЯ Змінна або постійна напруга 12-24 В, адаптер живлення в комплекті --- 12 В, 500 мА</p> <p>МЕРЕЖЕВИЙ ІНТЕРФЕЙС Ethernet 10/100М</p> <p>ЧАСТОТНИЙ ДІАПАЗОН WI-FI 2412MHz~2472MHz</p> <p>РОЗМІРИ 45×130×24мм</p> <p>РОБОЧА ТЕМПЕРАТУРА -40 ... +50 °С</p>
--	---

3. Опис



- Мікрофон
- Нічне інфрачервоне підсвічування
- Відеокамера
- Кнопка виклику
- Динамік
- Отвір для кріплення козирка

Кольори проводів

Біло-зелений	Мережа, біло-зелений провід мережевого роз'єму
Зелений	Мережа, зелений провід мережевого роз'єму
Біло-помаранчевий	Мережа, біло-помаранчевий провід мережевого роз'єму
Помаранчевий	Мережа, помаранчевий провід мережевого роз'єму
Червоно-білий	Живлення, 12-24 В (змінна або постійна від адаптера)
Червоно-білий	Живлення, 12-24 В (змінна або постійна від адаптера)
Червоний	Живлення (для підключення до 4-х провідного домофона)
Чорний	Земля (для підключення до 4-х провідного домофона)
Жовтий	Відео (аналогове, для підключення до 4-х провідного домофона)
Білий	Аудіо (аналогове, для підключення до 4-х провідного домофона)
Коричневий	2 проводи для підключення електромеханічного замку
Резьбовий SMA раз'єм	Роз'єм для підключення зовнішньої Wi-Fi антени

4. Установка

4.1 Вибір кабелю.

Перед підключенням цього пристрою обов'язково необхідно відключити його живлення, а також живлення усіх приєднаних пристроїв, якщо такі є в наявності.

Можна використовувати наступні типи кабелів:

а) Для живлення панелі виклику і замка використовуйте неекранований або екранований кабель:

- відстань до 25 метрів – кабель перерізом 0,22 мм² кожна жила;
- відстань від 25 до 50 метрів – кабель перерізом 0,41 мм² кожна жила;
- відстань від 50 до 100 метрів – кабель перерізом 0,75 мм² кожна жила;

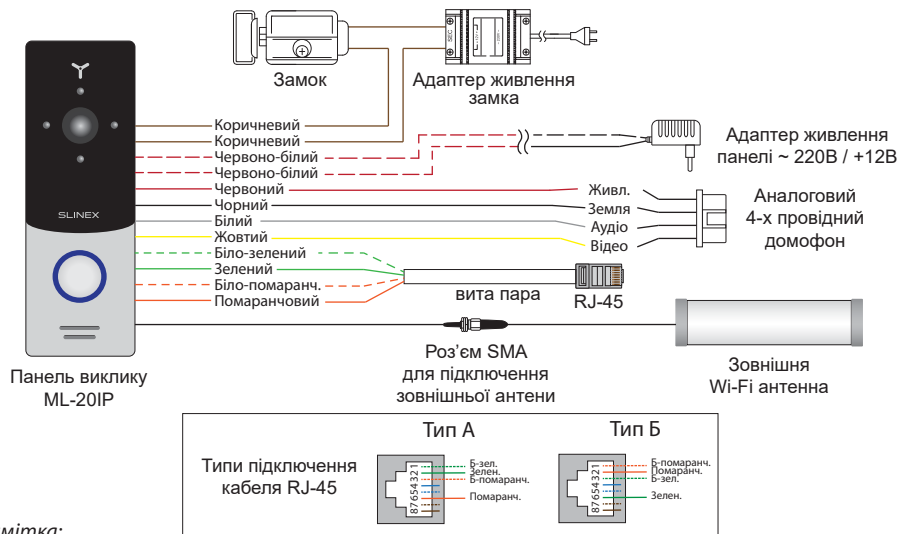
б) Для підключення панелі виклику до локальної мережі шляхом провідного підключення використовуйте неекрановану або екранировану виту пару:

- відстань до 25 метрів - неекранована вита пара;
- відстань від 25 до 100 метрів - екранована вита пара;

При використанні безпроводного Wi-Fi підключення до локальної мережі, під'єднайте зовнішню Wi-Fi антену до SMA роз'єму панелі виклику.

4.2 Схеми підключення

Схема 1. Підключення живлення і замка до панелі ML-201P.



Примітка:

Регулювання гучності динаміка відбувається за допомогою змінного резистора, який знаходиться під резиновою заглушкою на задній частині панелі виклику.

Схема 2. Підключення панелі виклику ML-201P до мережевого інтерфейсу за допомогою кабельного з'єднання.

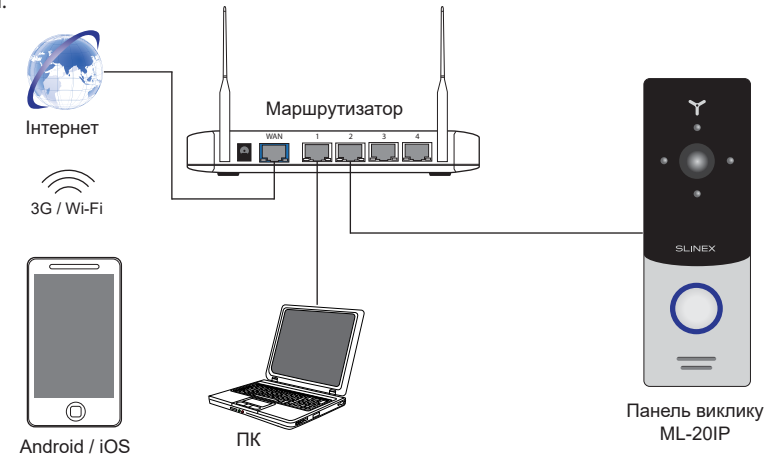
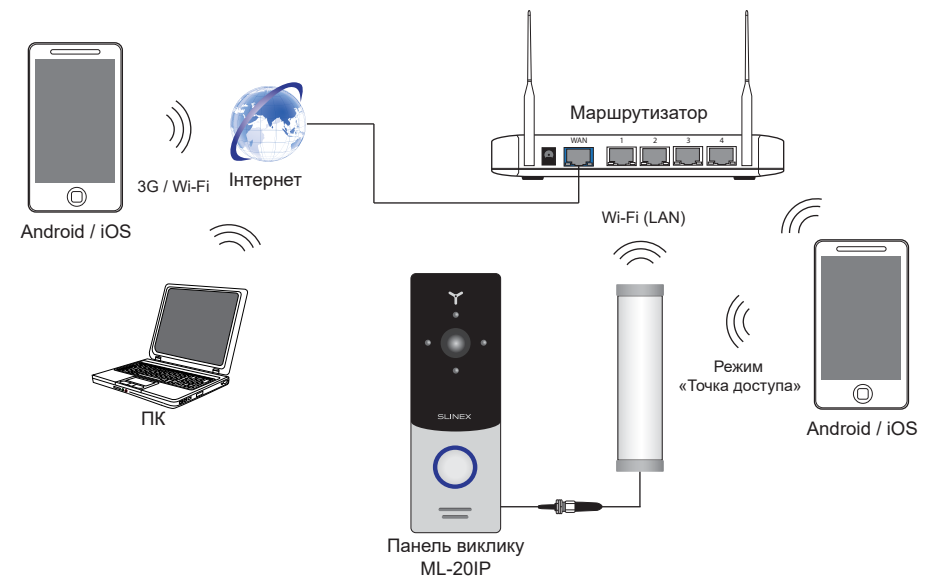


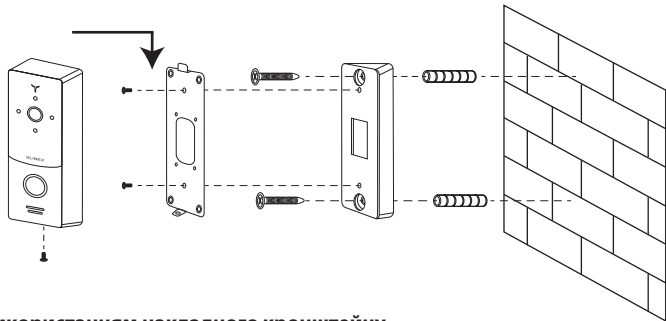
Схема 3. Підключення панелі виклику ML-201P до мережевого інтерфейсу за допомогою безпроводного Wi-Fi з'єднання.



4.3 Монтаж

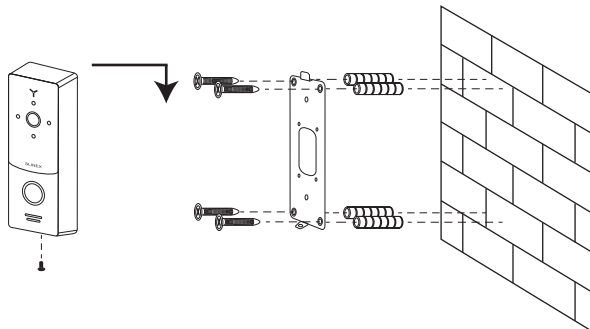
Монтаж з використанням кутового кронштейну

- 1) Розмістіть кутовий кронштейн панелі у місці запланованого монтажу, на висоті 150-160 см від підлоги.
- 2) Розмітьте та просвердліть 2 отвори в стіні.
- 3) Вставте в отвори пластикові дюбелі з комплекту поставки.
- 4) Зафіксуйте кутовий кронштейн на стіні за допомогою саморізів.
- 5) За допомогою гвинтів прикрутіть накладний кронштейн до кутового.
- 6) Підключіть комунікаційні дроти панелі виклику і зафіксуйте панель на накладному кронштейні за допомогою гвинта зі сторони нижньої грані.



Монтаж з використанням накладного кронштейну

- 1) Розмістіть накладний кронштейн панелі у місці запланованого монтажу, на висоті 150-160 см від підлоги.
- 2) Розмітьте та просвердліть 4 отвори в стіні.
- 3) Вставте в отвори пластикові дюбелі з комплекту поставки.
- 4) Зафіксуйте накладний кронштейн на стіні за допомогою саморізів.
- 5) Підключіть комунікаційні дроти панелі виклику і зафіксуйте панель на накладному кронштейні за допомогою гвинта зі сторони нижньої грані.



5. Умови гарантії

Виробник гарантує нормальне функціонування системи/пристрою за умов дотримання споживачем правил експлуатації.

Згідно умов обмеженої гарантії, гарантія на цей пристрій діє протягом 12 місяців з моменту придбання системи/пристрою. Період гарантійного обслуговування може змінюватися в залежності від законодавства або політики розповсюдження обладнання дистриб'ютором.

Гарантійні зобов'язання дають право покупцю на гарантійний ремонт (відновлення працездатності пристрою) протягом вказаного строку, у випадках, коли працездатність порушена у результаті заводського дефекту виробника та покупець не порушив умов зберігання, транспортування, установки та експлуатації.

Гарантійні зобов'язання виробника не діють, а також пристрої не підлягають гарантійному обслуговуванню при:

- порушенні цілісності або комплектності системи/пристрою;
- порушенні правил установки або експлуатації системи/пристрою;
- наявності механічних пошкоджень, слідів потрапляння всередину сторонніх предметів, рідин, комах, пилу, бруду та ін.;
- пошкодженні пломб, стікерів, серійних номерів виробника, наявності їх механічного пошкодження, завдання пошкодження у результаті умисних або випадкових (у випадку необізнаності) дій споживача;
- сторонніх втручаннях при виконанні ремонтних робіт самостійно або представниками інших, не уповноважених на це організацій;
- пошкодженнях через невідповідність кабельних мереж електроживлення вимогам технічних стандартів, а також, у випадках перепадів напруги або аварії в електромережах.

Гарантійні зобов'язання виробника не передбачають його відповідальність за відповідність товару особистим вимогам та побажанням покупця.

За відсутності необхідних для ремонту запасних частин або комплектуючих, виробник залишає за собою право заміни їх аналогічними, без погіршення експлуатаційних характеристик виробу.

Узгоджена з покупцем заміна товару здійснюється у випадку, якщо товар не може бути відремontований.

Ці гарантійні зобов'язання не поширюються на аксесуари, які не входять до комплекту виробу, такі як: акумулятори, зовнішні блоки живлення, з'єднувальні шнури, роз'єми та ін., а також деталі і частини виробу, які вийшли з ладу у результаті звичайного зносу.